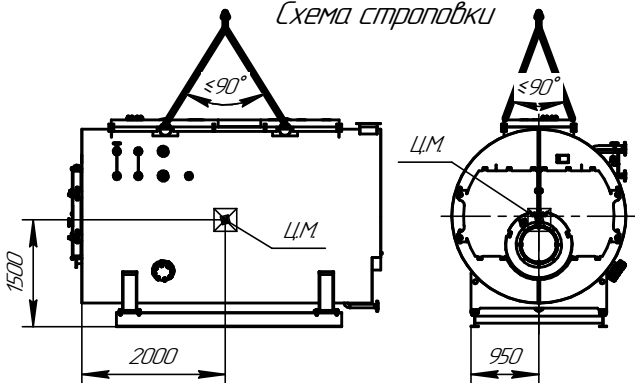


Таблица уровней датчика

Обозн.	Уровень поверхности
1	Аварийный уровень
2	Сигнал нижнего уровня
3	Включение насоса
4	Отключение насоса
5	Общий электрод

Схема строповки



- Техническая характеристика**
1. Назначение для производства пара
 2. Тип котла – паровой, стальной, жаротрубный трехходовой
 3. Паропроизводительность, кг/ч 4000
 4. Теплопроизводительность, МВт 2,9
 6. Вид топлива – природный газ, дизель
 7. КПД котла, брутто, %, не менее – природный газ 88
 8. Температура воды на входе, °C, не более 105
 9. Температура насыщения пара, °C, не более 192
 10. Рабочее давление воды на входе в котел, МПа, не более 1,2
 8. Водяной объем котла, м³ 7,4
 9. Паровой объем котла, м³ 1,2
 10. Расход воды через котел, м³/час, (номинал) 4,4
 11. Гидравлическое сопротивление по пару, кПа (мбар), не более 13,7 (137)
 12. Аэродинамическое сопротивление, Па, не более 852
 13. Площадь нагрева, м² 102
 14. Габаритные размеры котла, мм
 - длина 4400
 - ширина 2440
 - высота 2922
 15. Масса котла без воды, кг 10200

Изм./лист	№ докум.	Подп.	Дата	Котел ARCUS IGNIS P-4000 12бар (E-4, O-1,2 Г) Чертеж общего вида	Лист	Масса	Масштаб
Разраб.	Прош.	Т.контр.			Лист	Листов	1
Н.контр.	Утв.						

